

Arkusz danych produktu

Specyfikacje



OsiSense XS Czujnik indukcyjny M18 z wyjściem NPN 1NO, 12/24V DC, kabel 2m

XS118B3NAL2TQ

! Wycofany

Parametry podstawowe

Gama produktów	Telemecanique Inductive proximity sensors XS
Nazwa serii	Uniwersalny
Rodzaj czujnika	Czujnik indukcyjny zbliżeniowy
Zastosowanie urządzenia	Wyposażenie mobilne
Nazwa czujnika	XS1
Konstrukcja czujnika	Wersja cylindryczna M18
Rozmiar	40 mm
Typ korpusu	Stacjonarny
Możliwy montaż kryty detektora	Czoło zabudowane
Materiał	Metal
Rodzaj sygnału wyjściowego	Dyskretny
Metoda okablowania	3-przewodowy
[Sn] znamionowa odległość wykrywania	8 mm
Funkcja wyjścia dyskretnego	1 NO
Rodzaj obwodu wyjściowego	DC
Typ wyjścia dyskretnego	NPN
Przyłącza elektryczne	Kabel
Długość kabla	2 m
Znamionowe napięcie zasilania [Us]	12...24 V DC z zabezpieczeniem przed odwrotną polaryzacją
Zdolność łączeniowa w mA	<= 200 mA z zabezpieczeniem przeciążeniowym i zwarciovym
Stopień ochrony IP	IP65 zgodnie z IEC 60529 IP67 zgodnie z IEC 60529
Sprzedaż zgodnie z niepodzielną liczbą	20

Parametry uzupełniające

Rodzaj gwintu	M18 x 1
Czoło wykrywania	Przedni

Materiał przedni	PPS
Materiał obudowy	Mosiądz niklowany
Strefa robocza	0...6,4 mm
Histereza	1...15% Sr
Przekroje żył kabli	3 x 0.34 mm ²
Materiał izolacji przewodu	PvR
Lampka led LED informująca o stanie łącznika	Stan wyjściowy: 1 lampka LED (żółty)
Graniczne napięcie zasilające	10...36 V DC
Częstość łączeń	<= 1000 Hz
Maximum voltage drop	<2 V (zamkniętych)
Obciążenie prądowe	<= 10 mA brak obciążenia
Maximum delay first up	10 ms
Maximum delay response	0,3 ms
Maximum delay recovery	0,7 ms
Oznakowanie	CE
Długość gwintowana	28 mm
Długość	40 mm
Masa produktu	2 kg

Środowisko pracy

Certyfikaty produktu	CSA UL E2
Temperatura otoczenia dla pracy urządzenia	-25...70 °C
Temperatura otoczenia dla przechowywania	-40...85 °C
Odporność na wibracje	25 gn amplituda = +/- 2 mm (f = 10...55 Hz) zgodnie z IEC 60068-2-6
Odporność na wstrząsy	50 gn dla 11 ms zgodnie z IEC 60068-2-27

Jednostka opakowania

Waga dla opakowania 1	0,090 kg
Wysokość dla opakowania 1	1,500 dm
Szerokość dla opakowania 1	1,480 dm
Długość dla opakowania 1	3,970 dm

Oferta zrównoważonego rozwoju

Stan trwałej oferty	Produkt Green Premium
Europejska dyrektywa RoHS	Zgodność z pro-active (produkt poza zakresem obowiązywania dyrektywy UE RoHS) Europejska deklaracja RoHS
Bez rtęci	Tak
Informacje na temat zwolnienia z RoHS	Tak
Ujawnienie informacji o wpływie na środowisko	Środowiskowy profil produktu
Kulistość – profil	Informacja o żywotności

Warunki gwarancji

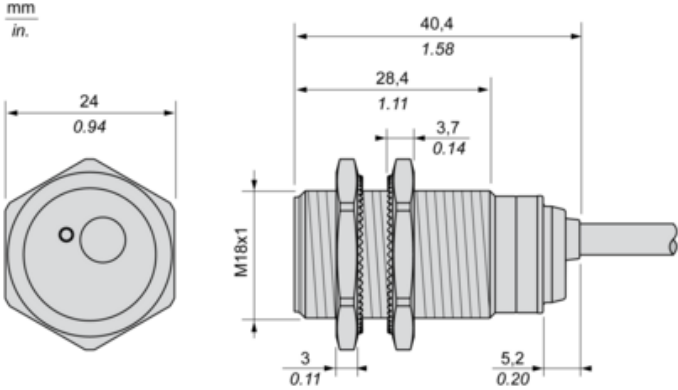
Gwarancja

18 miesięcy

Arkusz danych produktu XS118B3NAL2TQ

Dimensions Drawings

Dimensions

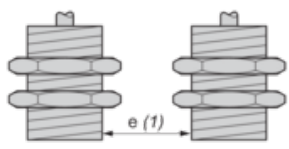


Arkusz danych produktu XS118B3NAL2TQ

Mounting and Clearance

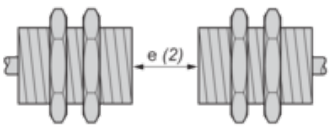
Minimum Mounting Distances

Side by side



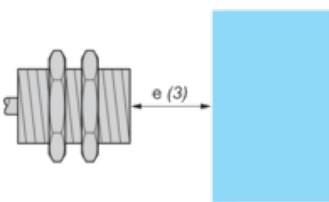
$e (1) \geq 16 \text{ mm}/0.63 \text{ in.}$

Face to face



$e (2) \geq 100 \text{ mm}/3.94 \text{ in.}$

Facing a metal object

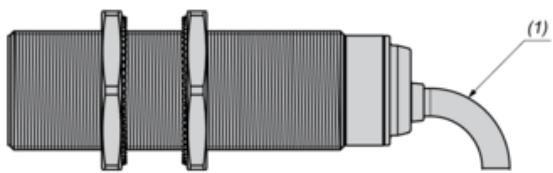


$e (3) \geq 25 \text{ mm}/0.98 \text{ in.}$

Arkusz danych produktu XS118B3NAL2TQ

Mounting and Clearance

Mounting



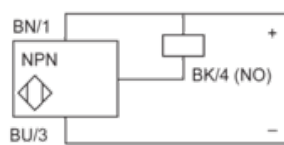
(1) Bending cable: 4 x external cable diameter

Arkusz danych produktu XS118B3NAL2TQ

Connections and Schema

Wiring Schemes

NPN



BU : Blue

BN : Brown

BK : Black

Zalecane zamienniki

XS118B3NAL2TQ jest zastąpiony przez poniższy produkt. Uwaga: mogą wystąpić różnice w niektórych parametrach technicznych

1x



Czujnik indukcyjny M18 z wyjściem NPN 1NO, 12..24V DC, kabel 2m

XS118B3NAL2
